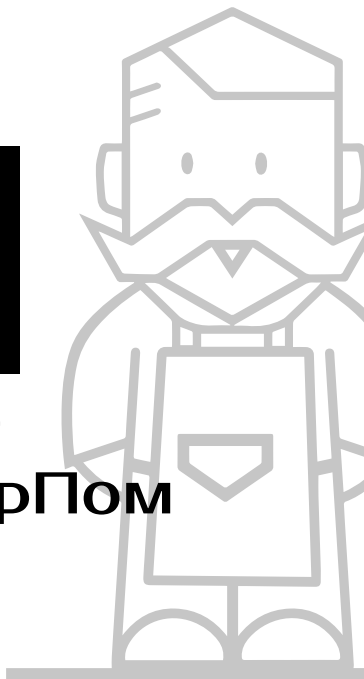
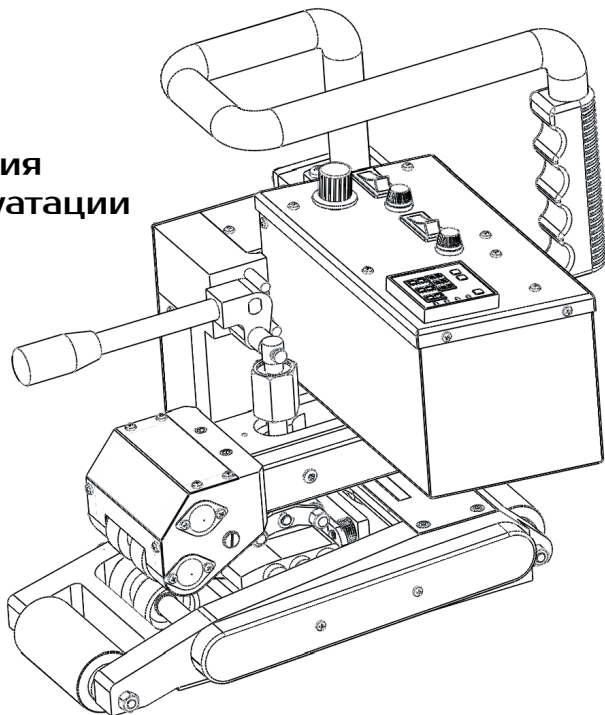


 **СварПом**

Сварочный автомат горячего клина СварПом

Модели:
СПЗ1

Инструкция
по эксплуатации





Пожалуйста, перед началом эксплуатации устройства внимательно изучите данную инструкцию и сохраните её для дальнейшего использования.

Сварочный автомат СПЗ1 используется при строительстве подземных и гидро-сооружений для высокопроизводительной сварки внахлёт горячим клином полимерных гидроизолирующих покрытий и геомембран толщиной от 1,0 до 3,0 мм, изготовленных из таких материалов, как ПЭНД (HDPE), ПЭВД (LDPE), ПП (PP), ТПО (TPO) и ПВХ (PVC).

Применение

Области применения сварочного автомата горячего клина:

- Полигоны для хранения твёрдых бытовых отходов
- Резервуары и накопители для очистки сточных вод
- Проекты по гидроизоляции водоёмов и гидросооружений
- Создание различных накопителей для животноводства, сельского хозяйства, промышленности
- Защита почвы при создании инфраструктуры химической и нефтяной промышленности
- Сооружение ирригационных каналов, различных ёмкостей для аграрных целей
- Строительство резервуаров для разведения рыбы, садков для аквакультуры



ВНИМАНИЕ! Меры предосторожности



Прежде чем открывать корпус аппарата или производить другие работы по его ремонту и настройке, обязательно убедитесь, что вилка электропитания отсоединена от розетки во избежание поражения электрическим током в результате контакта с находящимися под напряжением компонентами и электрическими соединениями.



Работа аппарата сопровождается нагревом сварочного клина до высоких температур. Неправильное использование аппарата может привести к возгоранию или взрыву, если нагрев происходит в непосредственной близости от легко воспламеняющихся материалов или горючих газов.



Во избежание ожогов не прикасайтесь к нагревательному клину и соседним узлам до их полного остывания.



Напряжение сети должно соответствовать номинальному напряжению, указанному на сварочном аппарате, источник питания должен быть надёжно заземлен.



Подсоединяйте сварочный аппарат к только к сетям с защитным заземлением. Отключение/обрыв провода защитного заземления представляет опасность для жизни! Используйте удлинительный кабель исключительно с защитным заземлением!



Для обеспечения безопасности операторов и оборудования, настоятельно рекомендуется подключать аппарат через УЗО (устройство защитного отключения).



Не оставляйте работающий аппарат без присмотра. Аппарат должен эксплуатироваться квалифицированными специалистами или под их контролем, так как существует опасность пожара или взрыва. Запрещается использование данного аппарата детьми. Запрещается прикасаться к движущимся частям, это может привести к травмам.

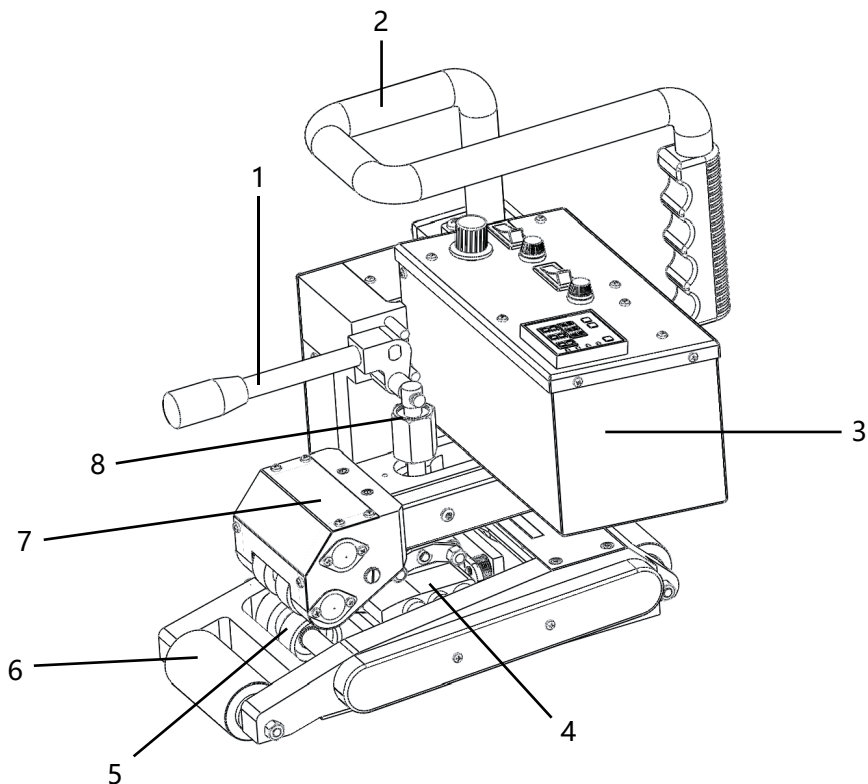


Категорически запрещено использовать сварочный автомат на мокрой или грязной поверхности, автомат следует беречь от воды, дождя или сырости.

Технические характеристики сварочного автомата горячего клина СПЗ1

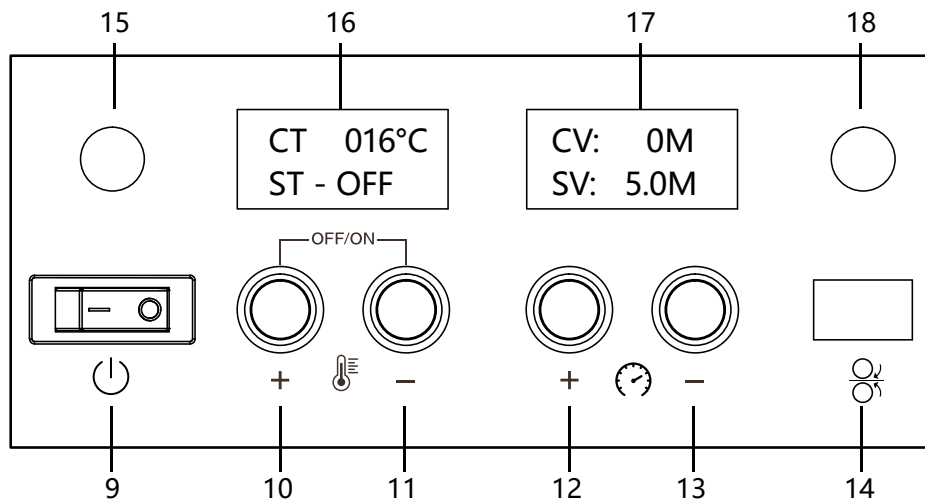
Тип аппарата	СПЗ1
Номинальное напряжение, В-	230
Частота, Гц	50/60
Мощность, Вт	1800
Скорость сварки, м/мин	1-5
Температура нагрева, °С	50-450
Давление на шов, Н	100-1000
Толщина свариваемого материала, мм	1,0-3,0
Ширина нахлёста, мм	120
Ширина сварного шва, мм	2x15, проверочный канал 15 мм
Вес нетто, кг	13
Цифровой дисплей	Регулировка скорости и температуры
Знак соответствия	CE
Гарантия	1 год

Основные части автомата СПЗ1




1. Рычаг зажима материала
2. Рукоятка для транспортировки/направляющая рукоятка
3. Корпус
4. Горячий клин
5. Верхний и нижний прижимные ведущие ролики
6. Ходовой ролик
7. Узел механизма зажима
8. Гайка регулировки давления

Панель управления СПЗ1




9. Главный выключатель
10. Кнопка увеличения температуры
11. Кнопка уменьшения температуры
12. Кнопка увеличения скорости
13. Кнопка уменьшения скорости
14. Включение/Выключения привода
15. Силовой предохранитель
16. Дисплей индикации температуры
17. Дисплей индикации скорости
18. Предохранитель привода

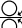
1. Установка температуры сварки:

С помощью кнопок +  - регулировки температуры установите необходимую температуру для сварки, которая зависит от материала изделия и температуры окружающей среды. На ЖК-дисплее будет отображаться заданное и фактическое значение температуры.

2. Установка скорость сварки:

С помощью кнопок +  - регулировки скорости установите необходимую скорость сварки. На ЖК-дисплее будет отображаться заданное и фактическое значение скорости.

3. Включение привода

Нажмите кнопку включения привода  (14).

- В автомате СПЗ1 встроена функция запоминания сварочных параметров, благодаря которой сварочный аппарат после включения будет автоматически устанавливать последние использованные параметры, сохраняя их перед выключением.

Пуск/остановка сварочного автомата горячего клина СПЗ1



Рис. 1

1. Подключите автомат к источнику питания, поднимите вверх зажимной рычаг (1), чтобы автоматически открылся прижимной ролик (5).
2. Включите главный выключатель (9). На ЖК-дисплее будут отображаться настройки, как показано на *рис. 1*, при этом нагрев не будет включен.



Рис. 2

3. Нажмите кнопку увеличения температуры (10). На ЖК-дисплее появятся настройки, как показано на *рис. 2*, при этом горячий клин начнёт нагреваться, пока фактическая температура не достигнет заданной температуры.



Рис. 3

4. Включите привод с помощью кнопки (14), установите необходимую скорость сварки с помощью кнопок регулировки скорости (12), (13), на дисплее отобразятся значения, как показано на *рис. 3*. Затем заправьте в аппарат верхнее и нижнее полотна мембраны.
5. Опустите зажимной рычаг (1), при этом нагревательный клин принимает рабочее положение, и начинается сварочный процесс.
6. Внимательно следите за ходом сварки и положением верхнего и нижнего полотен материала, чтобы выровнять их в случае смещения.
7. После окончания сварки поднимите зажимной рычаг (1) и извлеките автомат из сварного шва.

Пуск/остановка сварочного автомата горячего клина СПЗ1



Рис. 4

8. Выключите привод кнопкой (14), одновременно нажмите кнопки увеличения (10) и уменьшения температуры (11) или нажимайте кнопку уменьшения температуры (11) до выключения (OFF), как показано на *рис. 4*. Нагрев сварочного клина прекратится.
9. Выключите главный выключатель (9).

Диагностика и устранение неисправностей

Сообщение об ошибке	Причины/Неисправность	Устранение
На экране ничего не отображается	Сбой электропитания или низкое напряжение	Проверьте напряжение и подключено ли питание
	Перегорел предохранитель питания	Замените предохранитель 15А
	Не работает главный выключатель	Замените главный выключатель
Привод не работает	Перегорел предохранитель привода	Замените предохранитель 1А
	Не работает кнопка включения/выключения	Замените кнопку включения/выключения
	Не работает мотор привода	Замените мотор привода
	Перегорел предохранитель платы привода	Замените предохранитель платы привода
	Плата привода не работает	Замените плату привода
Не работает регулировка скорости, мотор автомата вращается с неправильной скоростью	Не работает регулятор скорости	Замените регулятор скорости
	На датчик не поступают показания	Замените датчик и провод датчика
	Плата привода не работает	Замените плату привода
Не нагревается сварочный клин	Нагревательные элементы клина не работают	Замените нагревательные элементы клина
	Сварочный клин не работает	Замените нагревательный клин
	Плата привода не работает	Замените плату привода

Диагностика и устранение неисправностей

Сообщение об ошибке	Причины/Неисправность	Устранение
Сообщение на дисплее: «thermo-couple ERR» (Ошибка в работе термопары)	Отсутствует термопара	Проверьте, не отключен ли кабель термопары от дисплея
	Термопара перегорела	Замените термопару
Сообщение на дисплее: «СТ: 016 °C ST: Pause» (Реальная темп: 016 °C Заданная темп: Пауза)	Нагрев прекращён	Нажмите одновременно 2 кнопки управления температурой для активации нагрева
Рябь, мерцание на дисплее	Неисправен экран или плата	Замените экран или плату

Маркировка изготовителя

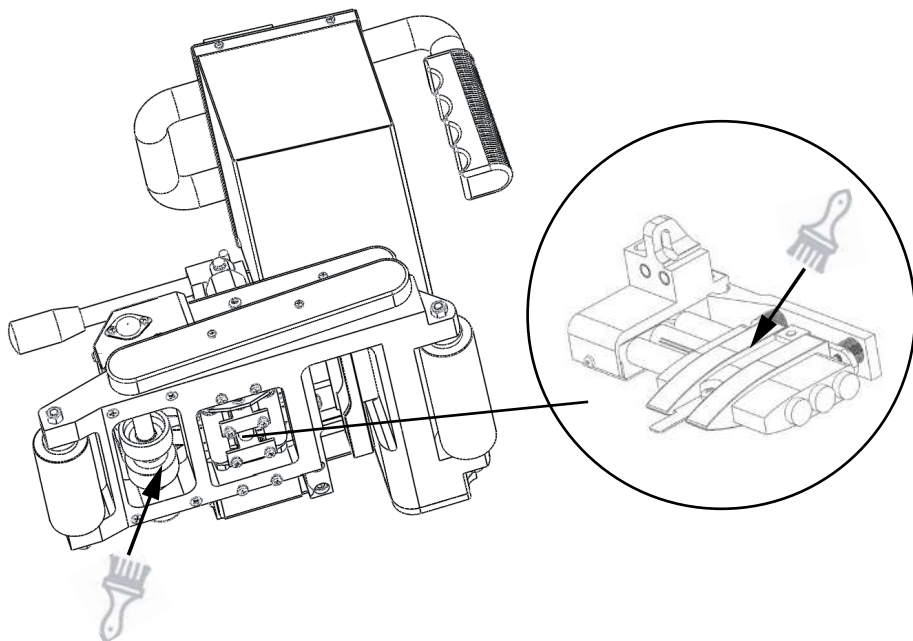
Модель и серийный номер выбранного вами аппарата указаны на табличке завода-изготовителя.

Серийный номер находится на корпусе изделия.
Будьте готовы сообщить эти данные при обращении в офис продаж и сервисный центр компании СварПом.

 СварПом	АВТОМАТ ДЛЯ СВАРКИ ГЕОМЕМБРАН
Артикул: 3.31000	Напряжение: 220 В/50 Гц
Модель: СП31	Мощность: 1800 Вт
Толщина сварки: 1,0-3,0 мм	Температура нагрева: 50-450 °С
Скорость сварки: 1,0-5,0 м/мин.	Вес: 13,8 кг
Ширина нахлеста: 120 мм	
Сварочный шов: 15 мм x 2	
EMC CE	

Техническое обслуживание

Настоятельно рекомендуется очищать от загрязнений нагревательный клин и прижимные ролики по окончании сварочных работ.



Гарантийные обязательства

Гарантия на данный прибор составляет 12 месяцев со дня продажи. Компания несёт ответственность за поломки, вызванные дефектом материала или производственным дефектом.

Согласно настоящей гарантии, Компания оставляет за собой право на ремонт и замену неисправных деталей по своему усмотрению.

Настоящая гарантия не распространяется на замену деталей, подверженных износу (нагревательные элементы, угольные щетки, подшипники и т.д.), на повреждения или дефекты, вызванные ненадлежащей эксплуатацией или ненадлежащим техническим обслуживанием, а также на повреждения, вызванные падением изделий. Право на гарантийное обслуживание утрачивается в случае нарушения правил эксплуатации и наличия следов неавторизованного вмешательства в конструкцию изделия.

Техобслуживание и ремонт

Ремонтные работы должны проводиться только в специализированных сервисных центрах компании СварПом.

Допускается использование только оригинальных запасных частей СварПом.

1 год
гарантии

Продажа и сервис в России:



ПРОФСТРОЙСНАБ

профессиональный строительный
инструмент и оборудование

000 «ПрофСтройСнаб»
123290, г. Москва, 2-я Магистральная ул., д. 14Г, оф. 022
+7 (495) 777-17-71, www.tool-tech.ru, info@tool-tech.ru