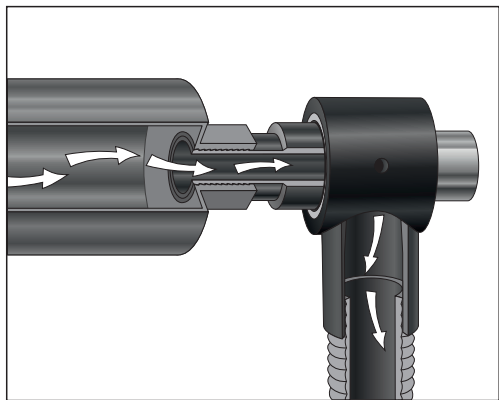


Преимущества системы пылеудаления для алмазных коронок:

- Минимальный вес
- Максимальный воздушный поток
- Антивакуумные компенсаторы
- Короткая резьба 1 1/4"
- Совершенный фиксатор шланга пылесоса
- Литевой противоударный пластик корпуса
- Вал с защитным покрытием
- Качество Адель®



Продажа и сервис в России:



ПРОФСТРОЙСНАБ

профессиональный строительный
инструмент и оборудование

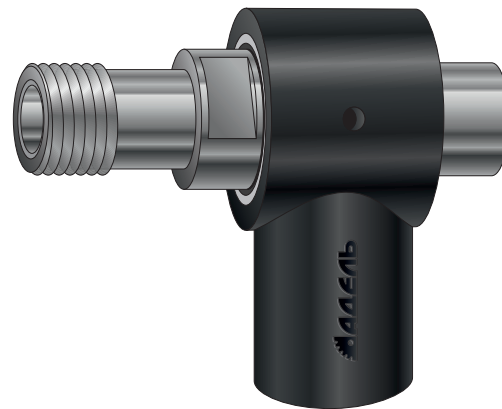
000 «ПрофСтройСнаб»
+7 (495) 777-17-71, www.tool-tech.ru, info@tool-tech.ru

АДЕЛЬ®
алмазные технологии

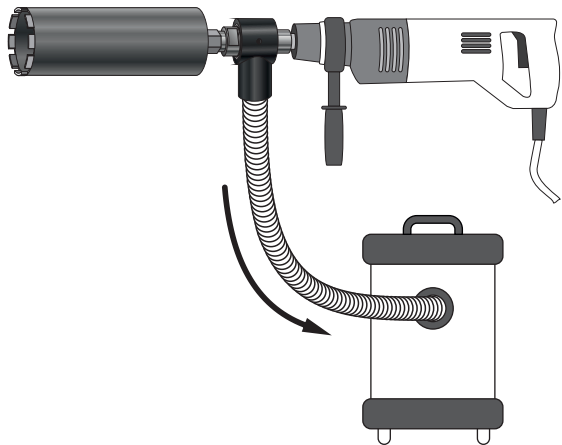


Пылеотвод Адель® для коронок Diamond Hit

Сочетание технологии и дизайна



ИНСТРУКЦИЯ ПО ПРИМЕНЕНИЮ



Область применения _____ сухое сверление,
 сухое сверление
 с микроударом
 Внешнее соединение _____ 1 1/4"
 Внутреннее соединение _____ M18
 Отверстие под шланг пылесоса _____ 35 мм
 Вес _____ 0,56 кг
 Габариты (ВxШxГ)* _____ 130x98x52 мм
 Страна производитель _____ Китай

